

Dinamómetro Electrónico HD-SERIES 2MP



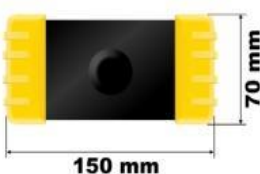
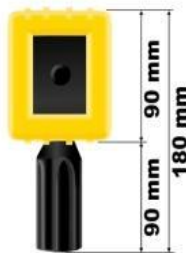
Aplicado en la medición de fuerza en tracción, inspección de grúas, aparejos y malacates; ensayos de materiales y estructuras; verificación y certificación de equipos de izaje. Utilizado en la industria energética, telecomunicaciones y en tareas como el tensado de riendas de baja, media y alta tensión, instalación de antenas, tensado de columnas y ensayos Pull-Out en vientos de pozo petrolero, entre otros.



- ✓ Display grafico LCD 3.2" de alto contraste con back-light
- ✓ Función detección pico máximo (Hold)
- ✓ 2 alarmas Buzzer configurables por el usuario (set points)
- ✓ Simple operación - comandos digitales en panel de control frontal.
- ✓ Construcción robusta para aplicaciones intensivas en ambientes hostiles.
- ✓ Versión de mano con mango de agarre tipo puño.
- ✓ Marca A&L® - Ind. Arg. - Fabrica y Comercia: A&L Integral Trade S.A.

Especificaciones Técnicas

Precisión	0.1 % (1:1000)
Temperatura	El rango de temperatura de operación es desde -5°C a +40°C
Display	LCD Gráfico 3.2" de alto contraste - Back-light (Blanco)
Indicadores	Sentido de la medición de fuerza - Cero - Tara - Estable - Estado de Batería.
Alimentación	4 pilas alcalinas "AA" o Batería interna recargable por micro USB (versión PLUS c/Buzzer)
Autonomía	Superior a 200 hs de uso continuo, posee modo Ahorro de Energía
Funciones	On/Off, Cero, Tara, Hold (registro pico máximo de medición) 2 Alarmas Buzzer (versión PLUS)
Construcción	Gabinete de acero revestido en epoxi de alta resistencia c/protectores goma. Teclado de tipo membrana con pulsadores de alta eficiencia.



Kit de entrega:

- 1 sensor de carga de capacidad nominal según modelo con cable de conexión a indicador std de 3 mts. (a)
- 2 grilletes tipo corazón normalizados o acople-mosquetón según capacidad del sensor de carga.
- 1 indicador digital de puño con pulsadores de ON-OFF, CERO, TARA, HOLD, 2 ALARMAS configurables.
- 1 sobre c/documentación: Manual de uso – Certificado Garantía – Certificado de Calibración.
- 1 maletín de transporte IP68 c/válvula de presurización, a prueba de agua/golpes/polvo. (b)

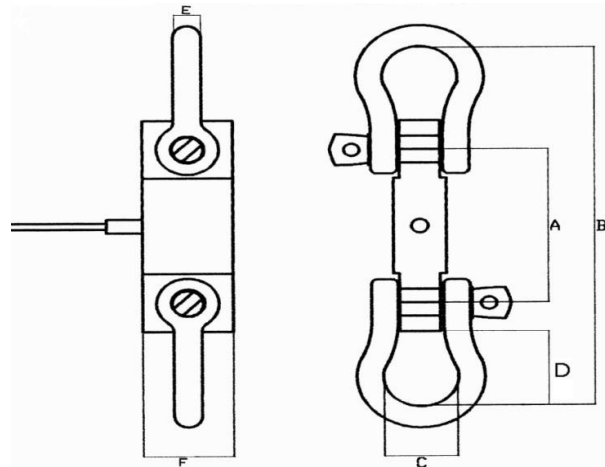
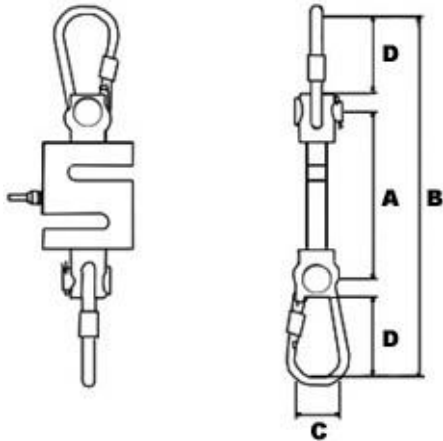
- (a) Se puede adquirir con hasta 15 mts de cable de interconexión CELDA-INDICADOR. (consultar)
- (b) Disponible en kit entrega std para capacidades de 1 a 15 tn (otras capacidades opcionales)

DIMENSIONES DEL SENSOR DE CARGA



CAPACIDAD 5 a 600 kgf

CAPACIDAD 1.000 a 150.000 kgf



Código A&L (versión std)	Capacidad kgf	Div. Min. kgf	Cotas (mm.)				Peso kgf	
			A	B	C	D	S/Grilletes	C/Grilletes
DN-E1396	5	0.002	120	275	31	60	0.65	0.90
DN-E1397	10	0.005	120	275	31	60	0.65	0.90
DN-E1398	20	0.01	120	275	31	60	0.65	0.90
DN-E1399	50	0.02	120	275	31	60	0.65	0.90
DN-E1400	150	0.05	135	275	31	60	0.90	1.15
DN-E1401	300	0.1	135	275	31	60	0.90	1.15
DN-E1402	600	0.2	135	275	31	60	0.90	1.15
DN-E1382	1.000	0.5	137	230	20	25	1	1.5
DN-E1383	2.000	1	200	300	31	35	2.8	3.5
DN-E1384	3.000	1	216	360	50	52	3.9	5.4
DN-E1385	5.000	2	216	360	50	52	5.2	7.6
DN-E1386	7.500	5	220	440	68	70	6.2	11
DN-E1387	10.000	5	251	500	70	76	9.5	17
DN-E1388	15.000	5	251	500	70	76	9.5	17
DN-E1389	20.000	10	277	610	100	115	17	30
DN-E1390	25.000	10	277	660	125	135	17	45
DN-E1391	35.000	20	377	845	130	145	37	78
DN-E1392	55.000	20	377	985	185	215	37	122
DN-E1393	85.000	50	380	1120	200	265	41	181
DN-E1394	120.000	50	430	1280	245	315	64	288
DN-E1395	150.000	100	465	1300	260	310	70	360

(*) Especificaciones técnicas sujetas a modificación sin previo aviso.

(*) Peso del Maletín de transporte para HD Series 2MP hasta 5 tn: 2 kg / desde 7.5 tn hasta 15 tn : 3 kg

* Celdas de carga de tipo compresión consultar.