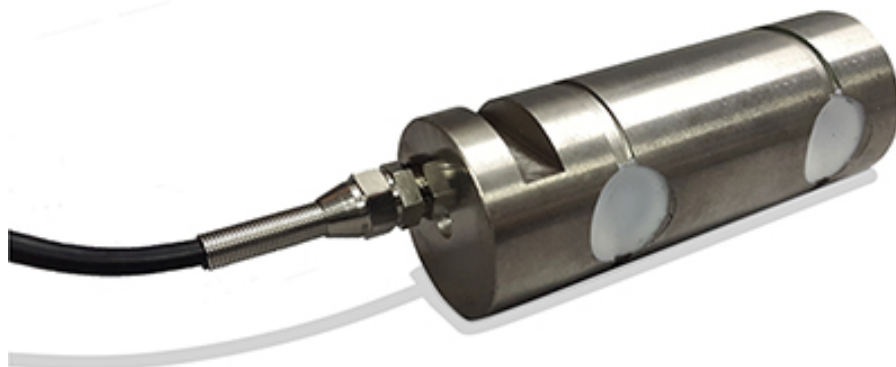




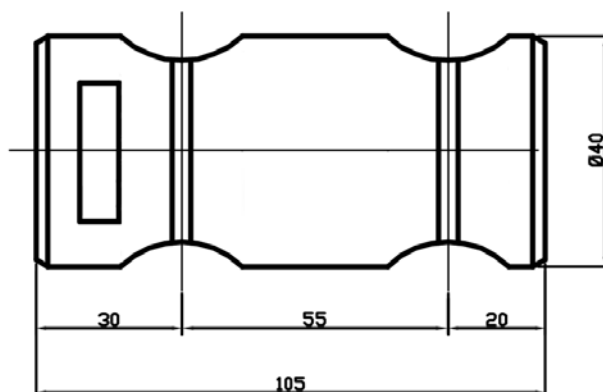
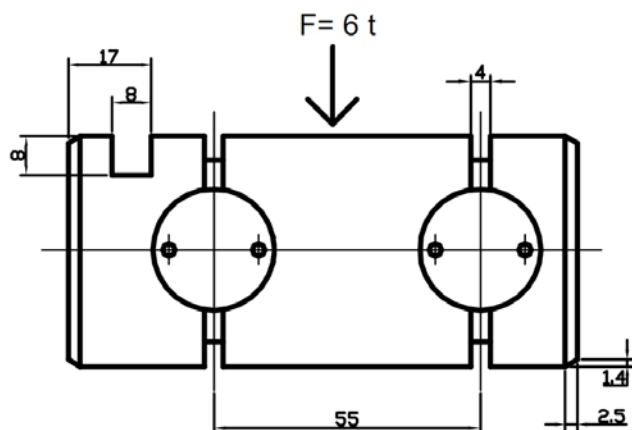
Celda de Carga

BULON (IN-R1130)



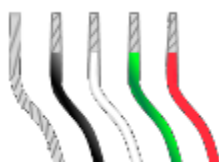
Capacidad Máxima: **6000kg**

Diámetro: **40mm**



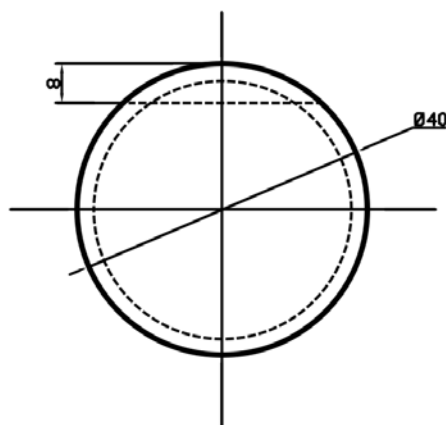
Tolerancia Ø40 : -0.01/-0.02

Conexionado:



Malla: GND
Negro: -E / AV-
Blanco: -S / AS-
Verde: +S / AS+
Rojo: +E / AV+

Salida: 0,5 mV/V
(Largo total del cable: 6 mts)

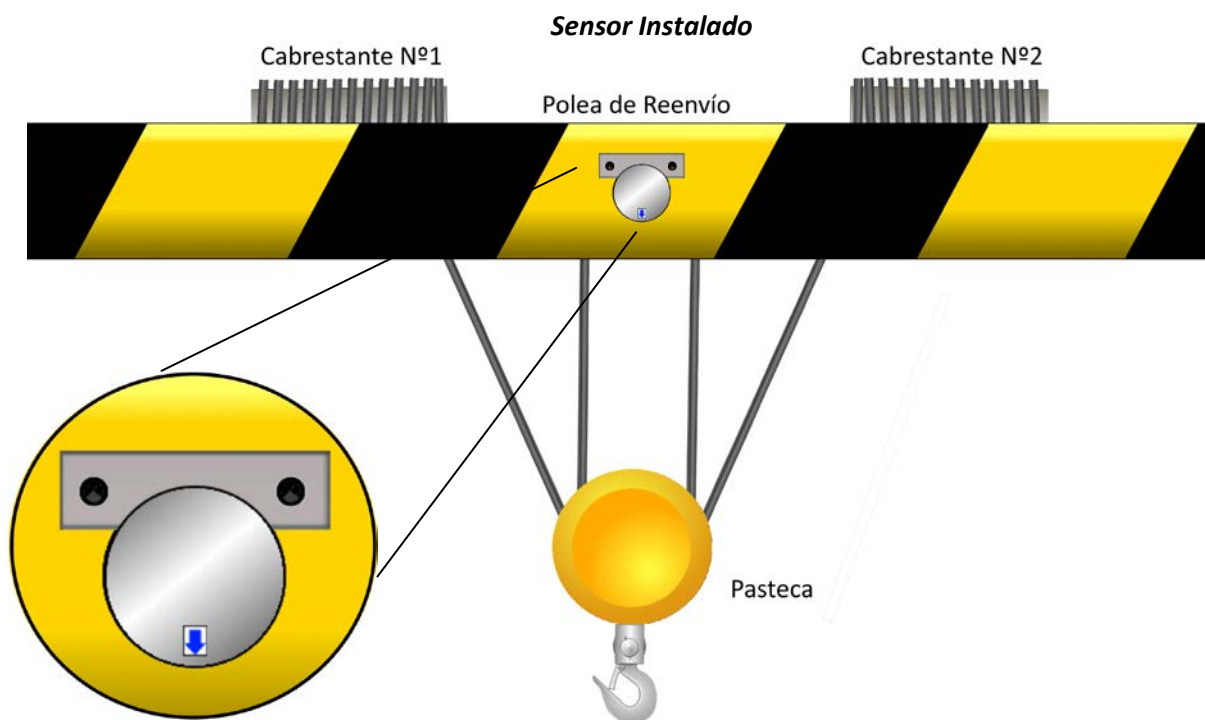
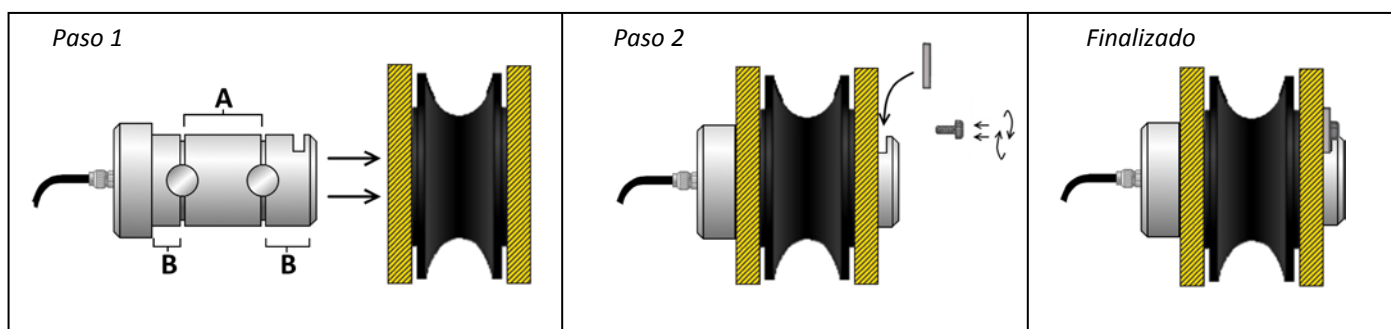


Instalación

Debe montarse reemplazando el eje de la polea, la cual debe actuar sobre el cuerpo principal del sensor, quedando ambos extremos fijados a la estructura. Las ranuras que los separan deben estar libres para que la polea pueda trabajar aplicando la fuerza sin roces en partes fijas. Instalar de manera tal que la flecha indique correctamente el sentido de la fuerza a sensor, de lo contrario, se tendrá una lectura errónea. Una vez ubicada en la posición adecuada, colocar la chaveta de fijación para que la celda de carga no se gire, evitando una mala lectura y/o posible daño.

IMPORTANTE: No desenroscar el prensa-cable del lado del sensor, podría dañarse la celda de carga irreversiblemente.

Vista lateral



**Las imágenes son ilustrativas, puede haber diferencias con el sensor entregado.*