



# Anemómetro Industrial RF

Dispositivo diseñado para medir la velocidad del viento en todo tipo de Grúas: móviles, portuarias, maquinaria vial, etc.

- Indicador digital marca A&L® línea HD Series
- Alcance típico 100 mts.
- 2 set points (límites) seteables por el usuario.
- By pass para cada relay mediante pulsadores.
- Corte de seguridad ante la pérdida de enlace.
- Alta precisión de medición, bajo consumo.
- Anti-interferencia electromagnética
- Apto para uso exterior.
- Sensor de construcción robusta en aleación de aluminio tratado.
- Aplicación típica en maquinaria pesada, vial, Gruas, etc.



## Modulo Sensor eólico TX (transmisor)

<b>Alimentación:</b>	GR-E1181X: Batería recargable / GR-E1181VV: 12-24 V AC/DC
<b>Autonomía:</b>	GR-E1181X / GR-E1181XA : 30 días / GR-E1181VV: continua
<b>Rango Frecuencia:</b>	400 a 440 MHz (UHF)
<b>Señal de enlace</b>	Radiofrecuencia
<b>Rango de Medición</b>	0,5 a 30 m/s (Hasta 108km/h)
<b>Precisión</b>	+/- 3%
<b>Temperatura de Trabajo</b>	-20 a 60°C
<b>Tiempo de Respuesta</b>	<2s
<b>Construcción Sensor</b>	Aluminio aleado de alta resistencia.

## Modulo Indicador RX (receptor)

<b>Alimentación</b>	12v-24 V AC/DC - Consumo: 0.30 mW/h
<b>Salidas</b>	2 cortes por relay seteables por el usuario. / 4-20 mA (GR-E1181XA )
<b>Pantalla</b>	LCD gráfico 3,2" c/retroiluminación.
<b>Construcción</b>	Acero revestido epoxi – terminales de goma – base regulable p/montaje – teclado membrana

Kit de entrega:

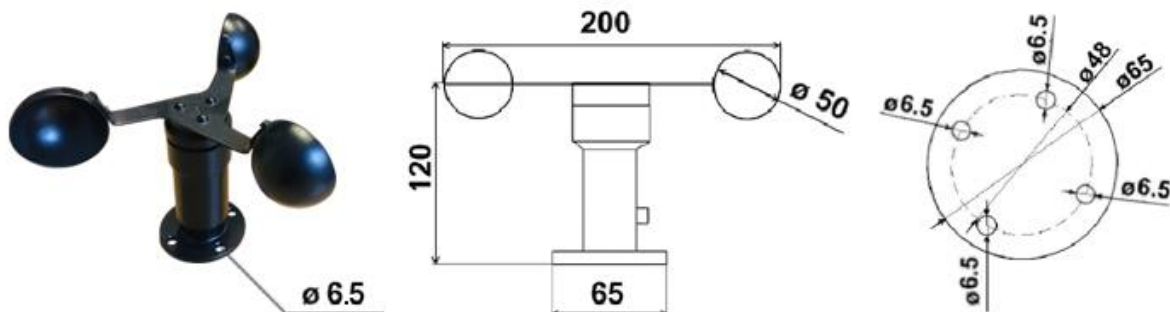
- 1 Indicador HD Series RF c/base regulable de montaje en cabina.
- 1 Sensor eólico.
- 1 Módulo Transmisor c/placa para montaje en pluma.
- 1 Certificado de calibración 18 m/s



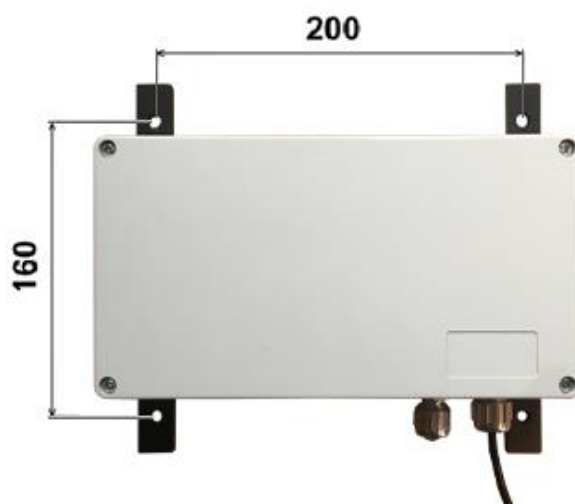
DIMENSION DEL KIT DE MONTAJE (mm)



SENSOR EÓLICO



MÓDULO TRANSMISOR



INDICADOR HD SERIES RF

